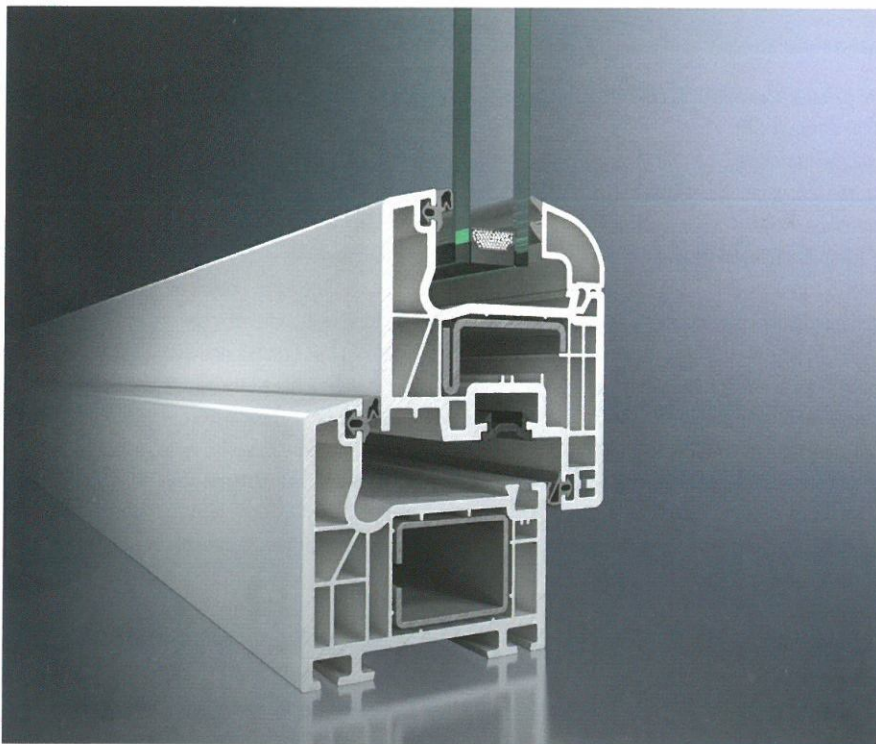


Schüco Corona CT 70 AS



Schüco Corona CT 70 AS Classic

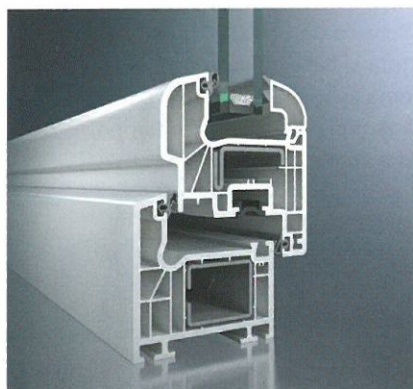
Il sistema in PVC Schüco Corona CT 70 con guarnizione di battuta si basa su una tecnologia a 5 camere. Il sistema si contraddistingue per le ottime proprietà termoisolanti e, al contempo, per le sezioni in vista snelle.

The Schüco Corona CT 70 PVC-U system with rebate gasket is based on 5-chamber technology. Excellent thermal insulation properties and narrow face widths are the distinctive features of this system.

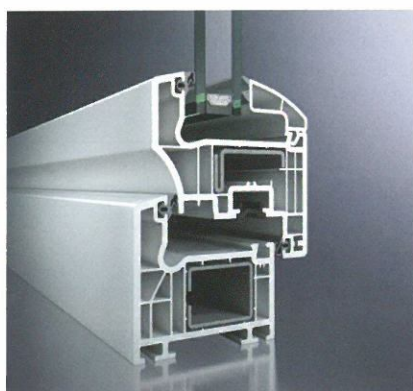
Dati tecnici Technical information	Classic	Rondo	Cava
Dimensioni Size			
Profondità telaio Basic depth of outer frame	70 mm	70 mm	70 mm
Profondità dell'anta Basic depth of vent frame	70 mm	78 mm	82 mm
Possibile spessore vetro Possible glazing thickness	6 mm – 40 mm	6 mm – 40 mm	18 mm – 52 mm
Test e standard Tests and standards			
Isolamento termico a norma DIN EN 12412-2 Thermal insulation in accordance with DIN EN 12412-2	$U_i = 1,2 - 1,5 \text{ W/(m}^2\text{K)}$	$U_i = 1,2 - 1,5 \text{ W/(m}^2\text{K)}$	$U_i = 1,3 - 1,5 \text{ W/(m}^2\text{K)}$
Isolamento acustico a norma DIN EN ISO 140-3 (massimo)* Sound insulation in accordance with DIN EN ISO 140-3 (maximum)*	$R_{w,p} = 46 \text{ dB}$	$R_{w,p} = 46 \text{ dB}$	$R_{w,p} = 48 \text{ dB}$
Antieffrazione a norma DIN EN 1627 Burglar resistance in accordance with DIN EN 1627	RC 2	RC 2	RC 2
Permeabilità all'aria a norma DIN EN 12207 (classe) Air permeability in accordance with DIN EN 12207 (Class)	4	4	4
Resistenza alla pioggia battente a norma DIN EN 12208 (classe) Watertightness in accordance with DIN EN 12208 (Class)	9A	9A	9A
Resistenza al carico del vento a norma DIN EN 12210 (classe)** Resistance to wind load in accordance with DIN EN 12210 (Class)**	C5 / B5	C5 / B5	C5 / B5
Sollecitazioni meccaniche a norma DIN EN 13115 (classe) Mechanical loading in accordance with DIN EN 13115 (Class)	4	4	4
Durata tecnica a norma DIN EN 12400 (classe) Resistance to repeated opening and closing in accordance with DIN EN 12400 (Class)	2	2	2
Forze di manovra a norma DIN EN 13115 (classe) Operating forces in accordance with DIN EN 13115 (Class)	1	1	1
Portata dei dispositivi di sicurezza Load-bearing capacity of safety devices	Requisito soddisfatto Requirement met	Requisito soddisfatto Requirement met	Requisito soddisfatto Requirement met

* A seconda del profilo e del vetro
* Dependent on profile and glazing

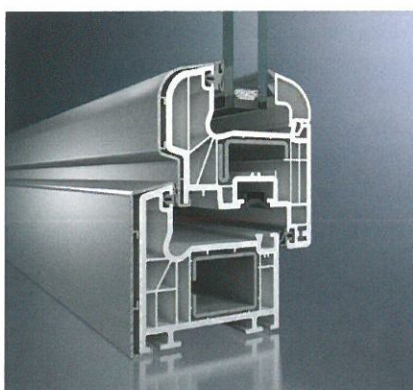
** A seconda del profilo
** Dependent on profile



Schüco Corona CT 70 AS Rondo



Schüco Corona CT 70 AS Cava



Schüco Corona CT 70 AS Rondo TopAlu

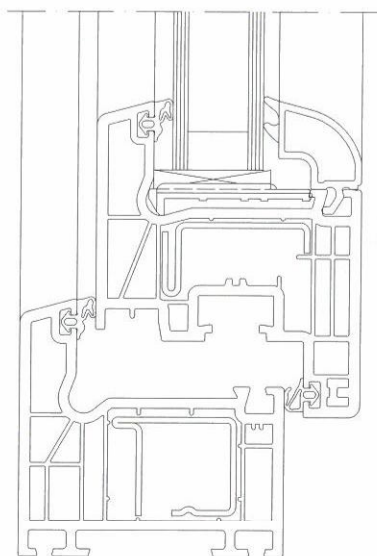


Vantaggi del prodotto

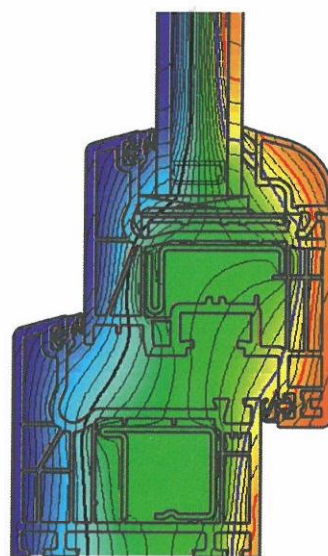
- Spessore delle pareti a norma RAL-GZ/716 e DIN EN 12608 classe A e B
- Elevata affidabilità funzionale e perdite di calore minimizzate grazie a un sormonto d'anta di 8 mm
- Guarnizione con luce di 5 mm per la massima tolleranza tra telaio fisso e telaio d'anta
- Camere di rinforzo con dimensioni ottimizzate per soddisfare i più rigidi requisiti statici
- Guarnizioni in EPDM pre-inserite nei telai e nelle ante con eccellenti proprietà di ritorno elastico e ottima elasticità permanente
- Guarnizioni con geometrie innovative e superfici ampie, che garantiscono un'eccellente ermeticità dei giunti
- Profilo con camere dalla geometria ottimizzata e con profondità di telaio di 70 mm per il massimo isolamento termico
- Valori U_f da 1,2 a 1,5 W/(m²K)
- Profondità di appoggio del vetro di 18 mm per contenere le perdite di calore a livello del bordo del vetro
- Tripli vetri con spessore fino a 52 mm
- Sezioni in vista di soli 120 mm per la massima illuminazione naturale ed evidenziano la struttura slanciata della finestra
- Ottimi valori di isolamento acustico (a seconda della combinazione di profilo e vetro si possono raggiungere valori di isolamento $R_{w,p}$ fino a 46 dB)
- Telaio con battuta piatta e complanarità dei bordi interni dei fermavetro per facilitare la perfetta pulizia delle finestre
- Guarnizione con luce di 5 mm per agevolare la chiusura della finestra
- Profili bianchi standard con guarnizioni in una moderna tonalità grigio-argento, profili rivestiti forniti con guarnizioni nere o grigio-argento

Product benefits

- Wall thicknesses in accordance with RAL-GZ/716 and DIN EN 12608 Class A and B
- High level of functional reliability and minimal heat loss thanks to 8 mm vent overlaps
- 5 mm gasket clearance takes up tolerances between outer and vent frames
- Perfectly sized reinforcing chambers to meet the highest structural requirements
- Gaskets made of EPDM rubber and automatically inserted in the factory have excellent recovery properties and permanent elasticity
- Innovative gasket geometries with wide surfaces ensure excellent weathertightness of joints
- Profile construction with optimised chamber geometry and a basic frame depth of 70 mm for excellent thermal insulation
- U_f values from 1.2 to 1.5 W/(m²K)
- Glass edge cover of 18 mm guarantees minimal heat loss in the glass edge seal area
- Triple glazing with a glass thickness of up to 52 mm possible
- Narrow face widths of 120 mm ensure maximum light penetration and highlight the slimline look of the window
- Excellent sound reduction values (depending on the profile combination and glazing, sound insulation values up to $R_{w,p}$ 46 dB are possible)
- Smooth outer frame rebate and flush glazing bead inner edges make the windows easy to clean
- Gasket clearance of 5 mm ensures the windows close smoothly
- White profiles are supplied with modern, silver-grey gaskets, foiled profiles with black gaskets or silver-grey



Sezione Schüco Corona CT 70 AS Classic
Scala 1:2
Section detail of
Schüco Corona CT 70 AS Classic
Scale 1:2



Andamento isotermico
Schüco Corona CT 70 AS Classic
Isothermal flow in
Schüco Corona CT 70 AS Classic



Vantaggi per la lavorazione

- A seconda dei requisiti strutturali, vari profili di rinforzo nel telaio d'anta garantiscono la massima stabilità e vita tecnica della finestra
- Canali di avvitamento speciali per il fissaggio del supporto angolare nell'anta
- Possibilità di impiego di componenti antieffrazione grazie a apparecchiatura con asse di 13 mm
- In caso di esigenze di sicurezza più rigorose, è possibile l'impiego di chiusure di sicurezza fissate a vite in una struttura d'acciaio
- I telai per ristrutturazioni sono progettati per rispondere ai requisiti specifici di ogni paese in materia di ristrutturazione edilizia
- Fermavetro con contorni diversi come motivo di design
- Possibilità di rivestire i profili con una vasta gamma di pellicole decorative in tinta unita o simil-legno
- Assortimento completo di copertine in alluminio per l'integrazione in facciate in alluminio
- Finitura con estetica metallizzata esclusiva grazie alla tecnologia Schüco AutomotiveFinish

Fabrication benefits

- Depending on structural requirements, different reinforcing profiles in the outer and vent frames ensure that the windows are highly robust and durable
- Special screw ports for fixing the corner pivot in the vent
- Fittings axis of 13 mm allows the use of burglar-resistant fittings components
- Where increased security is required, security locking keeps with a screw fixing in the steel reinforcement can be used
- The renovation outer frames are specially tailored to country-specific building renovation requirements
- Various glazing bead contours as a design feature
- Profiles can be coloured with a large selection of single colour and woodgrain decorative foils
- A comprehensive range of aluminium cover caps is available for integration in aluminium façades
- Exclusive metallic design can be achieved with the Schüco AutomotiveFinish surface finish design